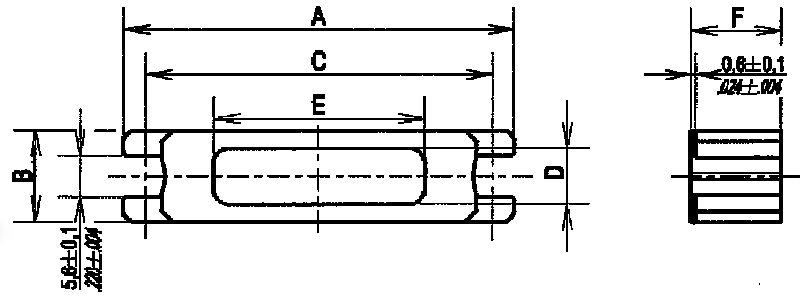
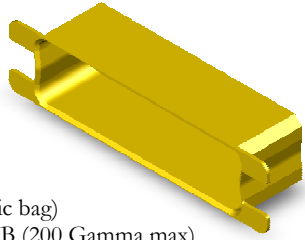


### Potting Shell (rear open)

Max weight (grams) :  
N.A. (not on board)

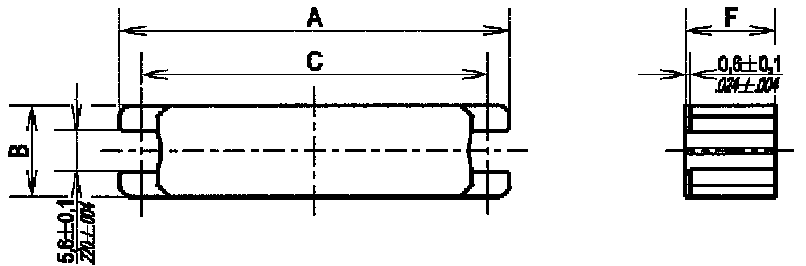
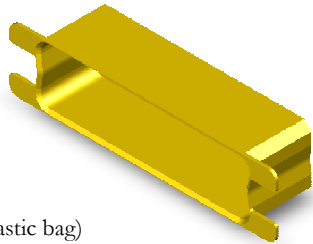


Packaging unit : 1 piece (plastic bag)  
Residual magnetism level NMB (200 Gamma max)

Shell Size	ESA/ESCC Variant	A ± 0,38 (.015)	B ± 0,38 (.015)	C ± 0,13 (.005)	D ± 0,50 (.020)	E ± 0,50 (.020)	F ± 0,38 (.015)
E	<b>New</b>	30,70 (1.208)	12,70 (.500)	24,99 (.984)	7,60 (.300)	9,00 (.354)	12,30 (.484)
A	17	38,89 (1.531)	12,70 (.500)	33,32 (1.312)	7,60 (.300)	14,92 (.587)	12,30 (.484)
B	18	52,78 (2.078)	12,70 (.500)	47,04 (1.852)	7,60 (.300)	28,54 (1.124)	12,30 (.484)
C	19	69,04 (2.718)	12,70 (.500)	63,50 (2.500)	7,60 (.300)	44,47 (1.751)	12,30 (.484)
D	20	66,67 (2.625)	15,47 (.609)	61,12 (2.406)	9,90 (.390)	44,47 (1.751)	12,30 (.484)

### Switching Shell (rear closed)

Max weight (grams)  
Size E : 6,3  
Size A : 8,4  
Size B : 11,6  
Size C : 15,5  
Size D : 16,6



Packaging unit : 1 piece (plastic bag)  
Residual magnetism level NMB (200 Gamma max)

Shell Size	ESA/ESCC Variant	A ± 0,38 (.015)	B ± 0,38 (.015)	C ± 0,13 (.005)	F ± 0,38 (.015)
E	<b>New</b>	30,70 (1.208)	12,70 (.500)	24,99 (.984)	12,30 (.484)
A	21	38,89 (1.531)	12,70 (.500)	33,32 (1.312)	12,30 (.484)
B	22	52,78 (2.078)	12,70 (.500)	47,04 (1.852)	12,30 (.484)
C	23	69,04 (2.718)	12,70 (.500)	63,50 (2.500)	12,30 (.484)
D	24	66,67 (2.625)	15,47 (.609)	61,12 (2.406)	12,30 (.484)

### Cross References

Type	Size	ESA/ESCC Quality Level		FR023 Quality Level		FR022 Quality Level	
		Description	Part Number	Description	Part Number	Description	Part Number
Potting shell	E	3401022.xx	B NMB				
	A	3401022	17B NMB				
	B	3401022	18B NMB				
	C	3401022	19B NMB				
	D	3401022	20B NMB				
Switching shell	E	3401022.xx	B NMB				
	A	3401022	21B NMB				
	B	3401022	22B NMB				
	C	3401022	23B NMB				
	D	3401022	24B NMB				

## Straight Clamp

Max weight (grams) :

Size E : 8,5

Size A : 10,6

Size B : 13,7

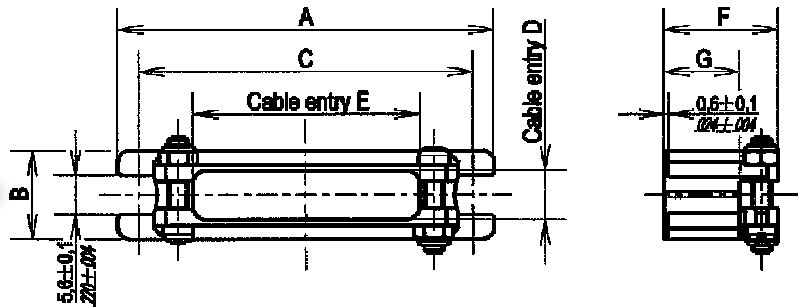
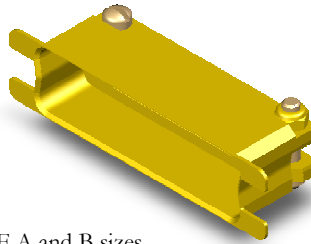
Size C : 18,4

Size D : 19,8

Number of screws : 2 for E,A and B sizes  
3 for C and D sizes

Packaging unit : 1 piece (plastic bag)

Residual magnetism level NMB (200 Gamma max)



Shell Size	ESA/ESCC Variant	A ± 0,38 (.015)	B ± 0,38 (.015)	C ± 0,13 (.005)	D ± 0,38 (.015)	E ± 0,38 (.015)	F ± 0,38 (.015)	G ± 0,38 (.015)
E	<b>New</b>	30,70 (1.208)	12,70 (.500)	24,99 (.984)	7,50 (.295)	11,00 (.433)	16,20 (.638)	10,70 (.421)
A	25	38,89 (1.531)	12,70 (.500)	33,32 (1.312)	7,50 (.295)	19,00 (.748)	16,20 (.638)	10,70 (.421)
B	26	52,78 (2.078)	12,70 (.500)	47,04 (1.852)	7,50 (.295)	32,00 (1.260)	16,20 (.638)	10,70 (.421)
C	27	69,04 (2.718)	12,70 (.500)	63,50 (2.500)	7,50 (.295)	48,00 (1.890)	16,20 (.638)	10,70 (.421)
D	28	66,67 (2.625)	15,47 (.609)	61,12 (2.406)	9,88 (.389)	46,00 (1.811)	17,80 (.700)	12,30 (.484)

## Round Clamp

Max weight (grams) :

Size E : 8,9

Size A : 9,5

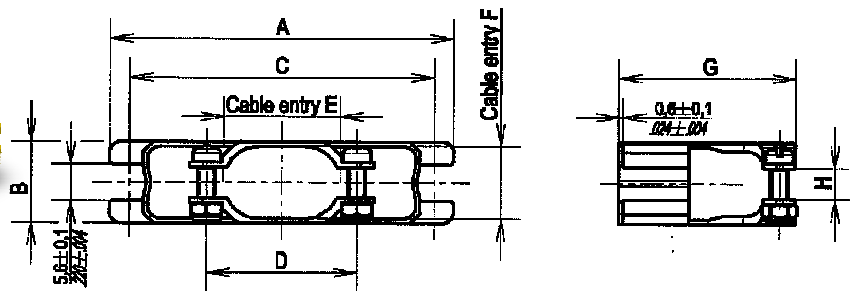
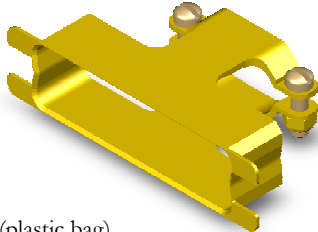
Size B : 12,3

Size C : 14,8

Size D : 15,2

Packaging unit : 1 piece (plastic bag)

Residual magnetism level NMB (200 Gamma max)

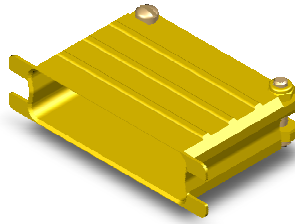


Shell Size	ESA/ESCC Variant	A ± 0,38 (.015)	B ± 0,38 (.015)	C ± 0,13 (.005)	D ± 0,38 (.015)	E ± 0,38 (.015)	F ± 0,38 (.015)	G ± 0,38 (.015)	H ± 0,13 (.005)
E	29	30,70 (1.208)	12,70 (.500)	24,99 (.984)	17,80 (.701)	10,50 (.413)	10,50 (.413)	26,20 (1.031)	3,20 (.126)
A	30	38,89 (1.531)	12,70 (.500)	33,32 (1.312)	17,80 (.701)	11,10 (.437)	11,10 (.437)	26,20 (1.031)	3,20 (.126)
B	31	52,78 (2.078)	12,70 (.500)	47,04 (1.852)	23,30 (.917)	18,10 (.713)	11,10 (.437)	27,00 (1.063)	4,70 (.185)
C	32	69,04 (2.718)	12,70 (.500)	63,50 (2.500)	29,70 (1.169)	25,10 (.988)	11,10 (.437)	27,00 (1.063)	6,30 (.248)
D	33	66,67 (2.625)	15,47 (.609)	61,12 (2.406)	30,90 (1.217)	26,90 (1.059)	13,90 (.547)	27,00 (1.063)	7,90 (.311)

## Cross References

Type	Size	ESA/ESCC Quality Level		FR023 Quality Level		FR022 Quality Level	
		Description	Part Number	Description	Part Number	Description	Part Number
Straight clamp	E	3401022.xx	NMB				
	A	340102225B	NMB				
	B	340102226B	NMB				
	C	340102227B	NMB				
	D	340102228B	NMB				
Round clamp	E	340102229B	NMB				
	A	340102230B	NMB				
	B	340102231B	NMB				
	C	340102232B	NMB				
	D	340102233B	NMB				

## Deep Straight Clamp



Max weight (grams) :

Size E : 13

Size A : 16,3

Size B : 26,5

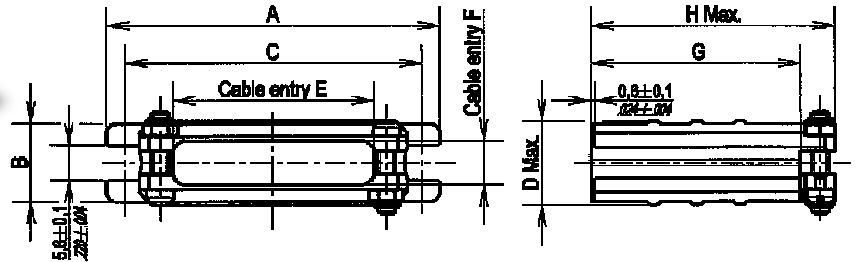
Size C : 35

Size D : 38,5

Number of screws : 2 for E,A and B sizes  
3 for C and D sizes

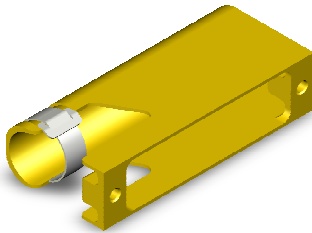
Packaging unit : 1 piece (plastic bag)

Residual magnetism level NMB (200 Gamma max)



Shell Size	ESA/ESC C Variant	A ± 0,38 (.015)	B ± 0,38 (.015)	C ± 0,13 (.005)	D Max.	E ± 0,38 (.015)	F ± 0,38 (.015)	G ± 0,38 (.015)	H Max.
E	34	30,70 (1.208)	12,70 (.500)	24,99 (.984)	14,70 (.579)	11,00 (.433)	7,50 (.295)	19 (.748)	31,70 (1.248)
A	35	38,89 (1.531)	12,70 (.500)	33,32 (1.312)	14,70 (.579)	19,00 (.748)	7,50 (.295)	19 (.748)	31,70 (1.248)
B	36	52,78 (2.078)	12,70 (.500)	47,04 (1.852)	14,70 (.579)	32,00 (1.260)	7,50 (.295)	25,40 (1.000)	39,70 (1.563)
C	37	69,04 (2.718)	12,70 (.500)	63,50 (2.500)	14,70 (.579)	48,00 (1.890)	7,50 (.295)	25,40 (1.000)	39,70 (1.563)
D	38	66,67 (2.625)	15,47 (.609)	61,12 (2.406)	17,40 (.685)	46,00 (1.811)	9,88 (.389)	28,60 (1.126)	42,90 (1.689)

## 90° Entry



Max weight (grams) :

Size E : 14,6

Size A : 17,2

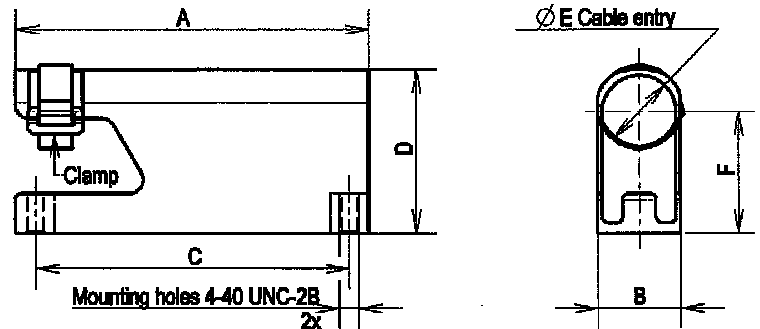
Size B : 21,4

Size C : 33,3

Size D : 38,7

Packaging unit : 1 piece with 1 clamp (plastic bag)

Residual magnetism level NMB (200 Gamma max)



Shell Size	ESA/ESC C Variant	A ± 0,38 (.015)	B ± 0,38 (.015)	C ± 0,13 (.005)	D ± 0,25 (.010)	E ± 0,38 (.015)	F ± 0,38 (.015)
E	39	30,70 (1.208)	12,70 (.500)	24,99 (.984)	18,20 (.716)	11,10 (.437)	11,85 (.466)
A	40	38,89 (1.531)	12,70 (.500)	33,32 (1.312)	18,20 (.716)	11,10 (.437)	11,85 (.466)
B	41	52,78 (2.078)	12,70 (.500)	47,04 (1.852)	24,60 (.968)	11,10 (.437)	18,25 (.718)
C	42	69,04 (2.718)	12,70 (.500)	63,50 (2.500)	30,20 (1.189)	11,10 (.437)	23,85 (.939)
D	43	66,67 (2.625)	15,47 (.609)	61,12 (2.406)	31,70 (1.248)	13,90 (.547)	23,95 (.943)

## Cross References

Type	Size	ESA/ESCC Quality Level		FR023 Quality Level		FR022 Quality Level	
		Description	Part Number	Description	Part Number	Description	Part Number
Deep, straight clamp	E	340102234B NMB					
	A	340102235B NMB					
	B	340102236B NMB					
	C	340102237B NMB					
	D	340102238B NMB					
90° entry	E	340102239B NMB					
	A	340102240B NMB					
	B	340102241B NMB					
	C	340102242B NMB					
	D	340102243B NMB					